

Datenblatt / Data Sheet

**ICONIC**

Halbhoher Tiefkühlschrank mit ausgezeichneter Warensicht, besserer Ergonomie und vielen Marktlayoutoptionen. Verglichen mit einer Tiefkühlinsel hat Iconic bis zu 50 % mehr Nutzinhalt.

Semi-vertical freezer with superior product visibility, better ergonomics and more store layout options. Compare to a freezer island, Iconic has up to 50 % more capacity.

Technische Angaben (Auslegungsdaten) / Technical Data (Calculated Data)

Iconic

Abmessungen und Gewicht Weight and Dimensions	Modul Module	188	250	375	Einheit Unit
	Modullänge Module length	1880	2500	3750	mm
	Seitenwandstärke Endwall	50	50	50	mm
	Längenzuschlag je Möbelstoß Length addition for each cabinet joint	50	50	50	mm
	Auslagefläche Display area	3,0	4,0	6,0	m ²
	Volumen Volume	1030	1375	2060	l
	Gewicht brutto Gross weight				kg

Kälte-technische Daten Cryogenic Data	Kältebedarfsleistung Refrigeration load	$t_1^{1)} = -23...-21 \text{ }^\circ\text{C}$	$t_0 = -32 \text{ }^\circ\text{C}$	0,93	1,4	1,86	kW	
	Kältemittelmenge Refrigerant quantity			R404A			g	
				R744				g
	Düsengröße / E-Ventil Nozzle diameter / E-Valve	R404A	TEV	02	03	03		
			AKV	2	3	4		
	R744	AKV	1	1	2			

Elektrische Anschlusswerte Power Requirements	Beleuchtung Lighting	Stand.	Türrahmen Door frame	LED	64	80	112	W
		Opt.		T8	-	-	-	W
	Heizungen Heaters	Rahmenheizung schaltbar Frame heater adjustable			267	377	567	W
		Rahmenheizung Dauerbetrieb Frame heater continuous operation			-	-	-	-
		Abtauheizung Defrost heater	Standard		1520	2000	3010	W
Lüfter Fan	EC			81	108	162	W	

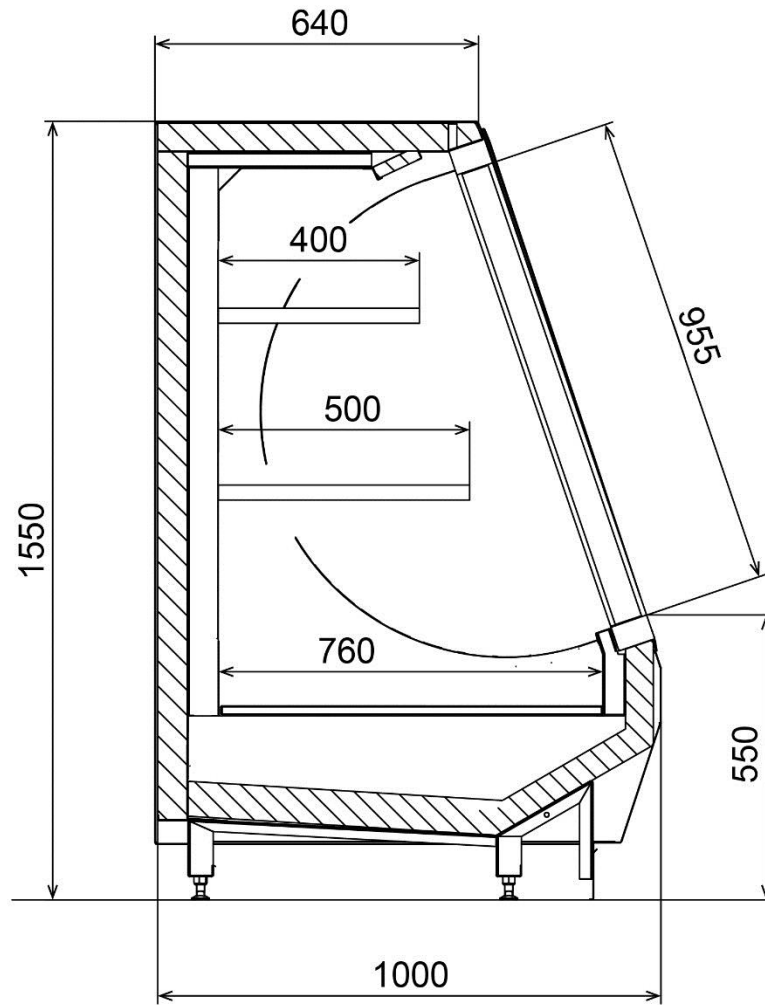
Innenausstattung Interior	Auslagen (ohne Bodenauslage) Shelves (without base shelf)	400 / 500	400 / 500	400 / 500	mm
	Auslagentiefe Shelf depth	Bodenauslage Base shelf	760	760	760

Empfohlene Einstellwerte Recommended Settings	Abtausicherheitszeiten (Anzahl x Dauer) Defrost safety times (Number X Duration)	$t_1^{1)} = -23...-21 \text{ }^\circ\text{C}$				min/Woche min/week
--	---	---	--	--	--	-----------------------

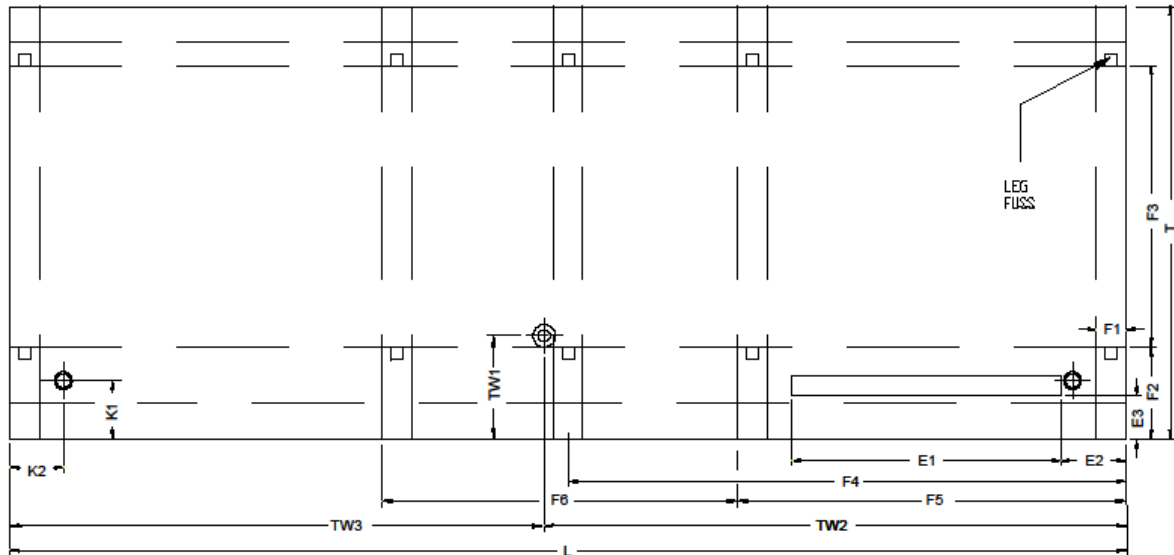
1) t_1 = Innentemperatur, Case Temperature

2) t_0 = Verdampfungstemperatur, Evaporation Temperature

Schnittbilder / Cross Section



Stell- und Anschlussmaße / Plan View



- F** Stellfuß / Case Leg
- TW** Tauwasserablauf / Drain
- K** Kälteanschluss / Refrigerant Connection
- E** Elektroanschluss / Electrical Connection
- KD** Kabeldurchbruch / Cable Connection

	Grundlänge / Basic length (mm)			
	125	188	250	375
L	1250	1875	2500	3750
T	1050	1050	1050	1050
F1	100	100	100	100
F2	310	310	310	310
F3	560	560	560	560
F4	-	938	1250	-
F5	-	-	-	1305
F6	-	-	-	1195
TW1	350	350	350	350
TW2	625	705	1330	1955
TW3	625	1170	1170	1795
K1	200	200	200	200
K2	180	180	180	180
E1	685	685	900	900
E2	220	220	220	220
E3	150	150	150	150

Norpe Viessmann Group
 info@norpe.de
<http://www.norpe.com>

Technische Änderungen vorbehalten.

Subject to change without notice.