

Datenblatt / Data Sheet

**ICONIC**

Halbhoher Tiefkühlschrank mit ausgezeichneter Warensicht, besserer Ergonomie und vielen Marktlayoutoptionen. Verglichen mit einer Tiefkühlinsel hat Iconic bis zu 50 % mehr Nutzinhalt.

Semi-vertical freezer with superior product visibility, better ergonomics and more store layout options. Compare to a freezer island, Iconic has up to 50 % more capacity.

Technische Angaben (Auslegungsdaten) / Technical Data (Calculated Data)

Iconic Twinside

Abmessungen und Gewicht Weight and Dimensions			Modul Module	188	250	Einheit Unit
	Modullänge Module length			1880	2500	mm
	Seitenwandstärke Endwall			50	50	mm
	Längenzuschlag je Möbelstoß Length addition for each cabinet joint			50	50	mm
	Auslagefläche Display area			6,0	8,0	m ²
	Volumen Volume			2060	2750	l
	Gewicht brutto Gross weight			820	1090	kg

Kältetechnische Daten Cryogenic Data	Kältebedarfsleistung Refrigeration load	$t_1^{1)}$ = -23...-21 °C	t_0 = -32 °C	1,7	2,25	kW
	Kältemittelmenge Refrigerant quantity		R404A			
			R744			
	Düsengröße / E-Ventil Nozzle diameter / E-Valve	R404A	TEV	03	03	
			AKV	3	4	
	R744	AKV	1	3		

Elektrische Anschlusswerte Power Requirements	Beleuchtung Lighting	Stand.	Türrahmen Door frame	LED	128	160	W
		Opt.		T8	-	-	W
	Heizungen Heaters	Rahmenheizung schaltbar Frame heater adjustable			534	754	W
		Rahmenheizung Dauerbetrieb Frame heater continuous operation			-	-	-
		Abtauheizung Defrost heater		Standard	3040	4000	W
Lüfter Fan	EC			162	216	W	

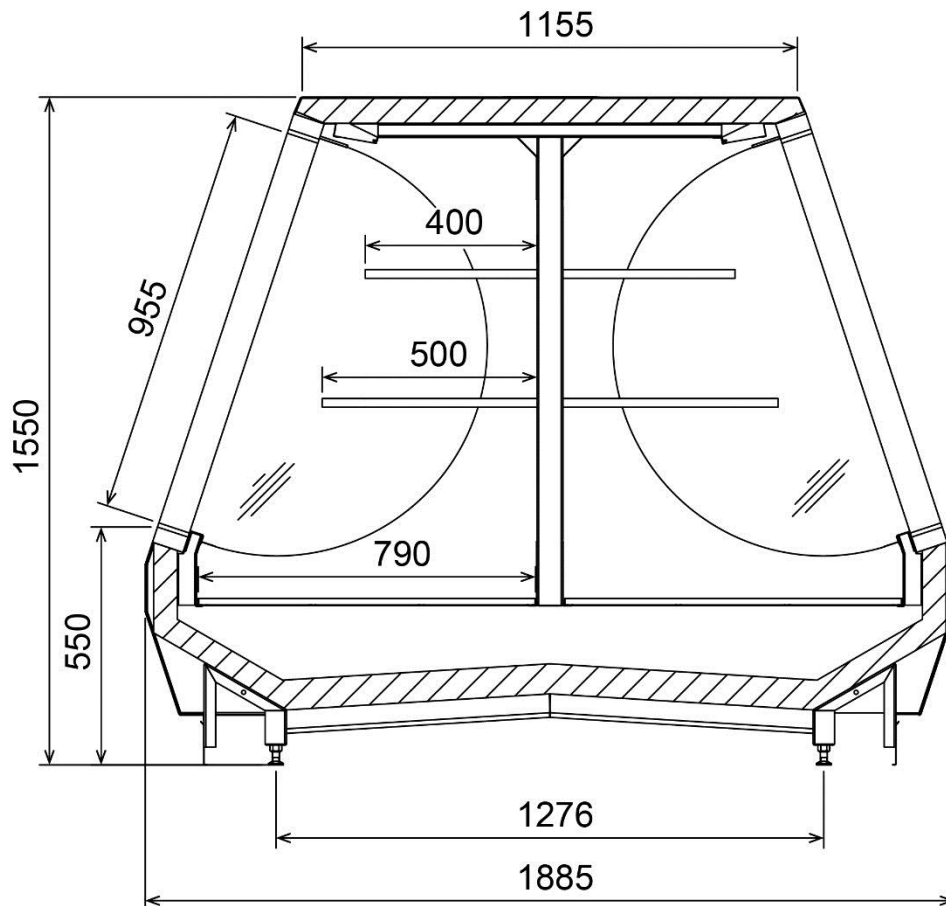
Innenausstattung Interior	Auslagen (ohne Bodenauslage) Shelves (without base shelf)			400 / 500	400 / 500	mm
	Auslagentiefe Shelf depth		Bodenauslage Base shelf	790	790	mm

Empfohlene Einstellwerte Recommended Settings	Abtausicherheitszeiten (Anzahl x Dauer) Defrost safety times (Number X Duration)	$t_1^{1)}$ = -23...-21 °C				min/Woche min/week
--	---	---------------------------	--	--	--	-----------------------

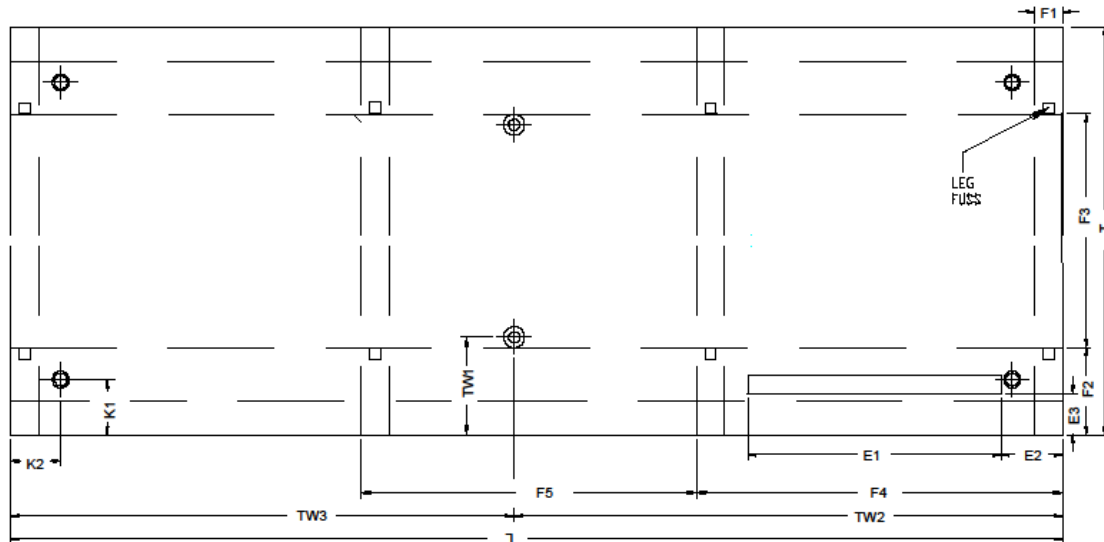
1) t_1 = Innentemperatur, Case Temperature

2) t_0 = Verdampfungstemperatur, Evaporation Temperature

Schnittbilder / Cross Section



Stell- und Anschlussmaße / Plan View



- F** Stellfuß / Case Leg
- TW** Tauwasserablauf / Drain
- K** Kälteanschluss / Refrigerant Connection
- E** Elektroanschluss / Electrical Connection
- KD** Kabeldurchbruch / Cable Connection

	Grundlänge / Basic length (mm)				
	125	188	250	375	192-E
L	1250	1875	2500	3750	1740
T	1850	1850	1850	1850	995
F1	100	100	100	100	65
F2	310	310	310	310	310
F3	1230	1230	1230	1230	600
F4	-	1027	1300	1305	100
F5	-	948	-	1195	-
TW1	350	350	350	350	350
TW2	625	705	1330	1955	570
TW3	625	1170	1170	1795	1170
K1	200	200	200	200	200
K2	180	180	180	180	195
E1	685	685	900	900	900
E2	220	220	220	220	220
E3	150	150	150	150	150

Norpe Viessmann Group
 info@norpe.de
<http://www.norpe.com>

Technische Änderungen vorbehalten.

Subject to change without notice.